

Talis S
Mezclador monomando de bañera empotrado
 Acabado: **Cromo** ref.: **72405000**



Descripción

Características

- Caudal de agua salida inferior: 29 l/min
- Caudal máximo a 3 bar: 29 l/min
- Inversor automático
- Con amortiguador de ruido

Ilustración del producto



Dibujo a escala

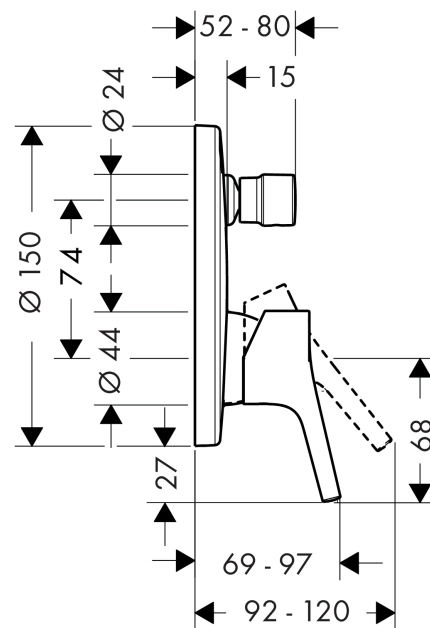
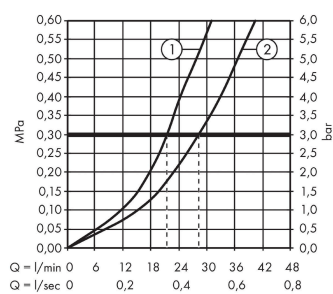


Diagrama de flujo



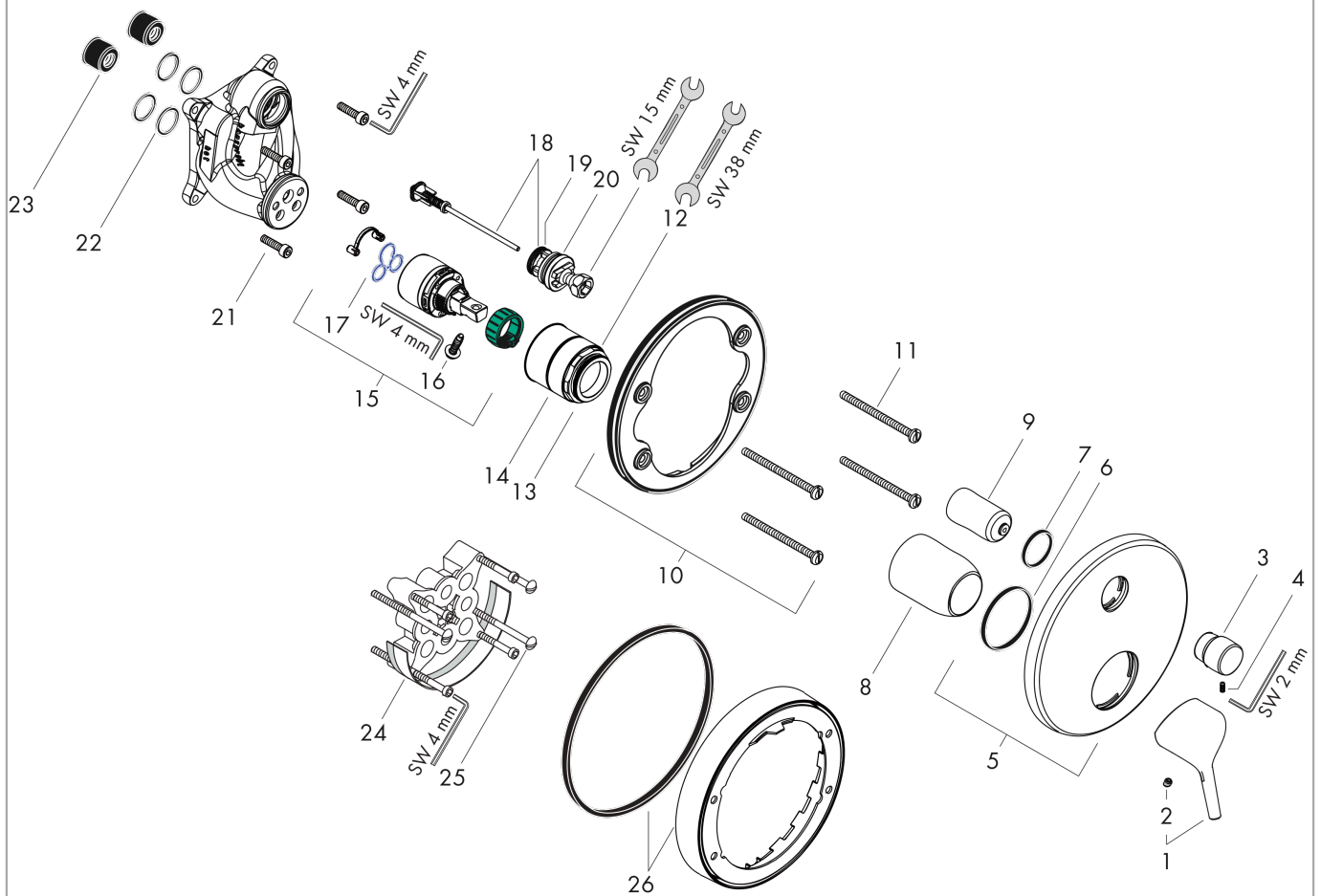
- ① Salida surtidor de ducha
- ② Salida bañera

Talis S
Mezclador monomando de bañera empotrado
 Acabado: **Cromo** ref.: **72405000**



Vista despiezada

Año de fabricación: >01/16



Talis S

Mezclador monomando de bañera empotrado

Acabado: **Cromo** ref.: **72405000**



Lista de piezas de recambio

Año de fabricación: >01/16

Posición	Descripción	ref.	CP	UE
1	Mando	92644000	-	1
2	Tapón	96338000	-	1
3	Tirador inversor	98795000	-	1
4	Tornillo manecilla M4x10	97667000	-	1
5	Embellecedor mezclador Ø 150mm	98791000	-	1
6	Junta toroidal 43x3	98418000	-	1
7	Junta toroidal 23x3	98142000	-	1
8	Casquillo	98790000	-	1
9	Carcasa del inversor	98794000	-	1
10	Adaptador para embellecedor	98793000	-	1
11	Set tornillo portador	96454000	-	1
12	Tuerca	98796000	-	1
13	Junta toroidal 30x1,5	98433000	-	1
14	Junta toroidal 39x1,5	98400000	-	1
15	Cartucho	92730000	-	1
16	Tornillo	95140000	-	1
17	Junta	95008000	-	1
18	Inversor completo	95014000	-	1
19	Junta toroidal 17x2	98199000	-	1
20	Junta toroidal 20x2,5	92602000	-	1
21	Set tornillo	96525000	-	1
22	Junta toroidal 16x2	98133000	-	1
23	Silenciador	94073000	-	1
24	Prolongación 25 mm	13595000	-	1
25	Set tornillo portador	97747000	-	1
26	Prolongación 22 mm (Ø 150 mm)	13597000	-	1
a	Cuerpo base	01800180	-	1
b	Adaptador invertido	93181000	-	1
c	Muelle de inversión p. salidas cambiadas	96365000	-	1