

Rebris E
Mezclador monomando de bañera visto
 Acabado: **Cromo** ref.: **72450000**



Descripción

Características

- Proyección: 182 mm
- Excéntricas: 150 ± 12 mm
- Caudal máximo a 3 bar: 20,4 l/min
- Caudal del caño de bañera a 3 bar: 20,4 l/min
- Caudal de la teleducha a 3 bar: 15,5 l/min
- Inversor automático
- Con amortiguador de ruido

Tecnología



Premios de diseño



reddot winner 2022



Ilustración del producto



Dibujo a escala

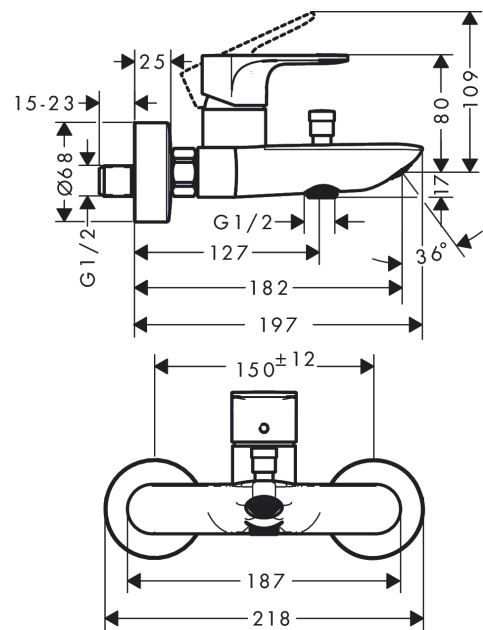
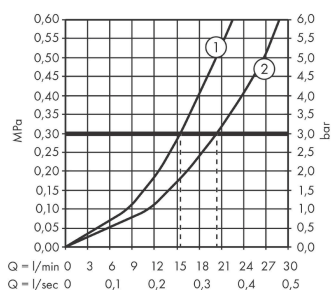


Diagrama de flujo

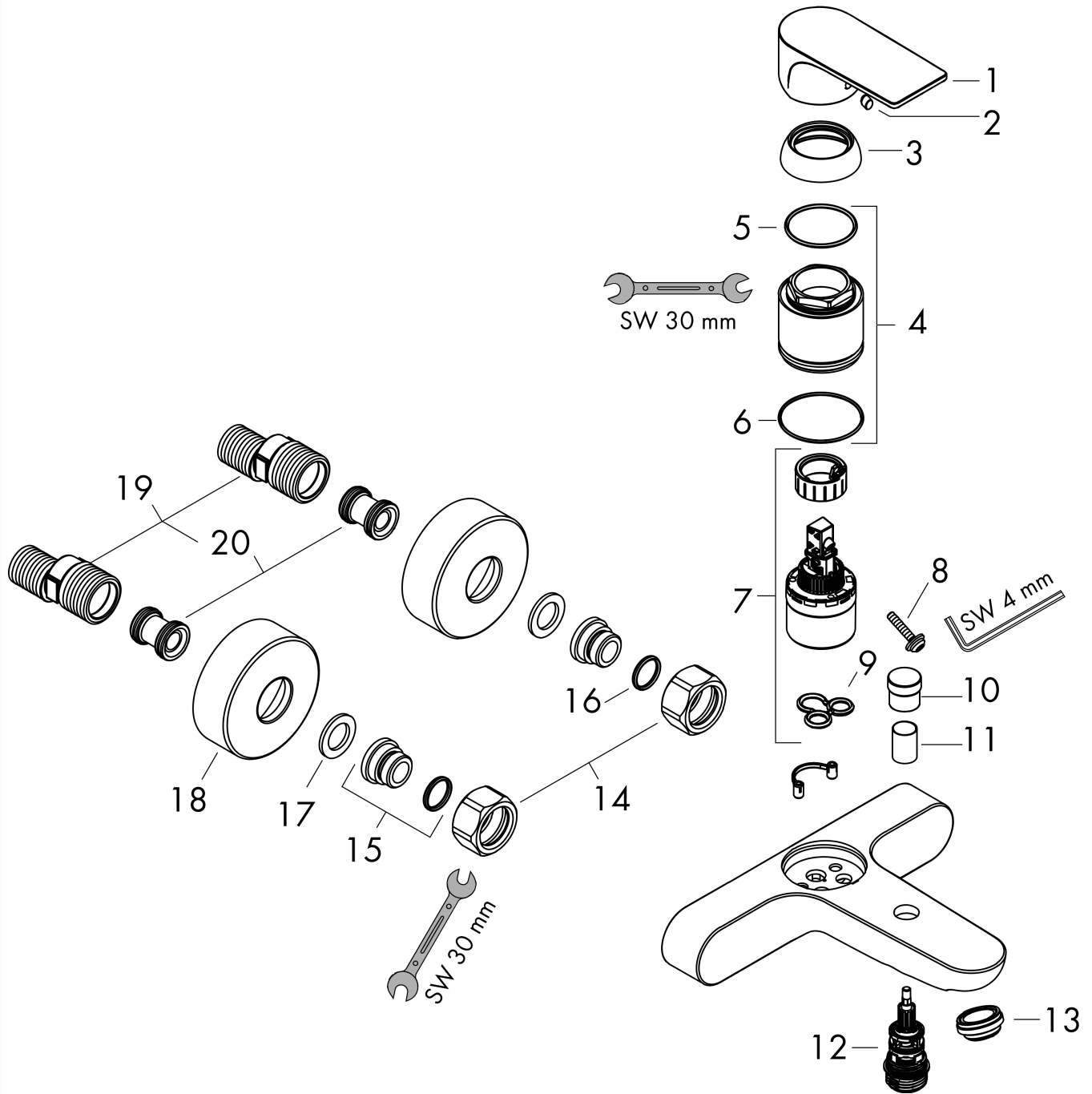


Rebris E
Mezclador monomando de bañera visto
 Acabado: **Cromo** ref.: **72450000**



Vista despiezada

Año de fabricación: >06/22



Rebris E
Mezclador monomando de bañera visto
 Acabado: **Cromo** ref.: **72450000**



Lista de piezas de recambio

Año de fabricación: >06/22

Posición	Descripción	ref.	CP	UE
1	Mando	94655000	48,28 €	1
2	Tapón	96338000	3,51 €	1
3	Florón	97406000	19,84 €	1
4	Tuerca	97977000	38,96 €	1
5	Junta toroidal 32x2	98193000	3,51 €	1
6	Junta toroidal 33x1,5	98164000	3,51 €	1
7	Cartucho	92730000	62,19 €	1
8	Tornillo	95140000	5,81 €	1
9	Junta	95008000	9,08 €	1
10	Tirador inversor	97981000	19,84 €	1
11	Casquillo	97979000	15,00 €	1
12	Inversor	97978000	62,19 €	1
13	Aireador M24x1 (30 l/min)	94656000	5,81 €	1
14	Set de tuercas	96157000	30,73 €	1
15	Racor	97220000	15,00 €	1
16	Junta toroidal 15x2	98163000	3,51 €	1
17	Junta plana con filtro	96922000	9,08 €	1
18	Embellecedor mezclador Ø 68 mm	96467000	19,84 €	1
19	Set de excéntrica standard (±12 mm)	94140000	48,28 €	1
20	Silenciador	96429000	5,81 €	1