

Talis S
Mezclador monomando de ducha empotrado
 Acabado: **Cromo** ref.: **72605000**



Descripción

Características

- Caudal máximo a 3 bar: 29,3 l/min
- Tipo de conexión: set básico

Ilustración del producto



Dibujo a escala

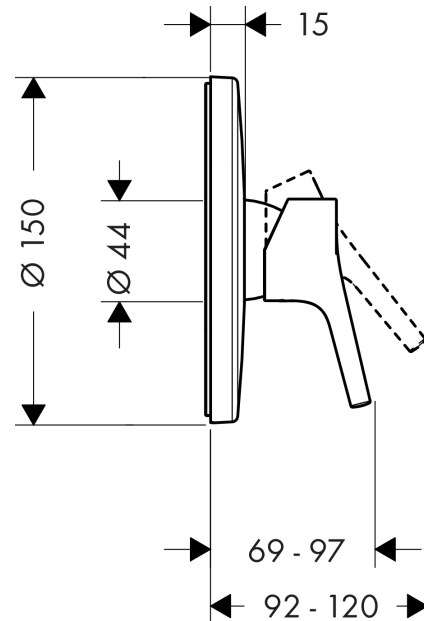
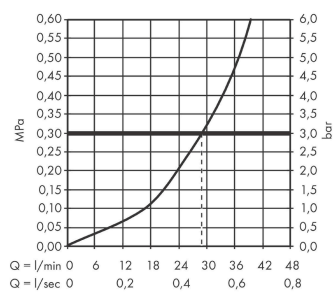


Diagrama de flujo

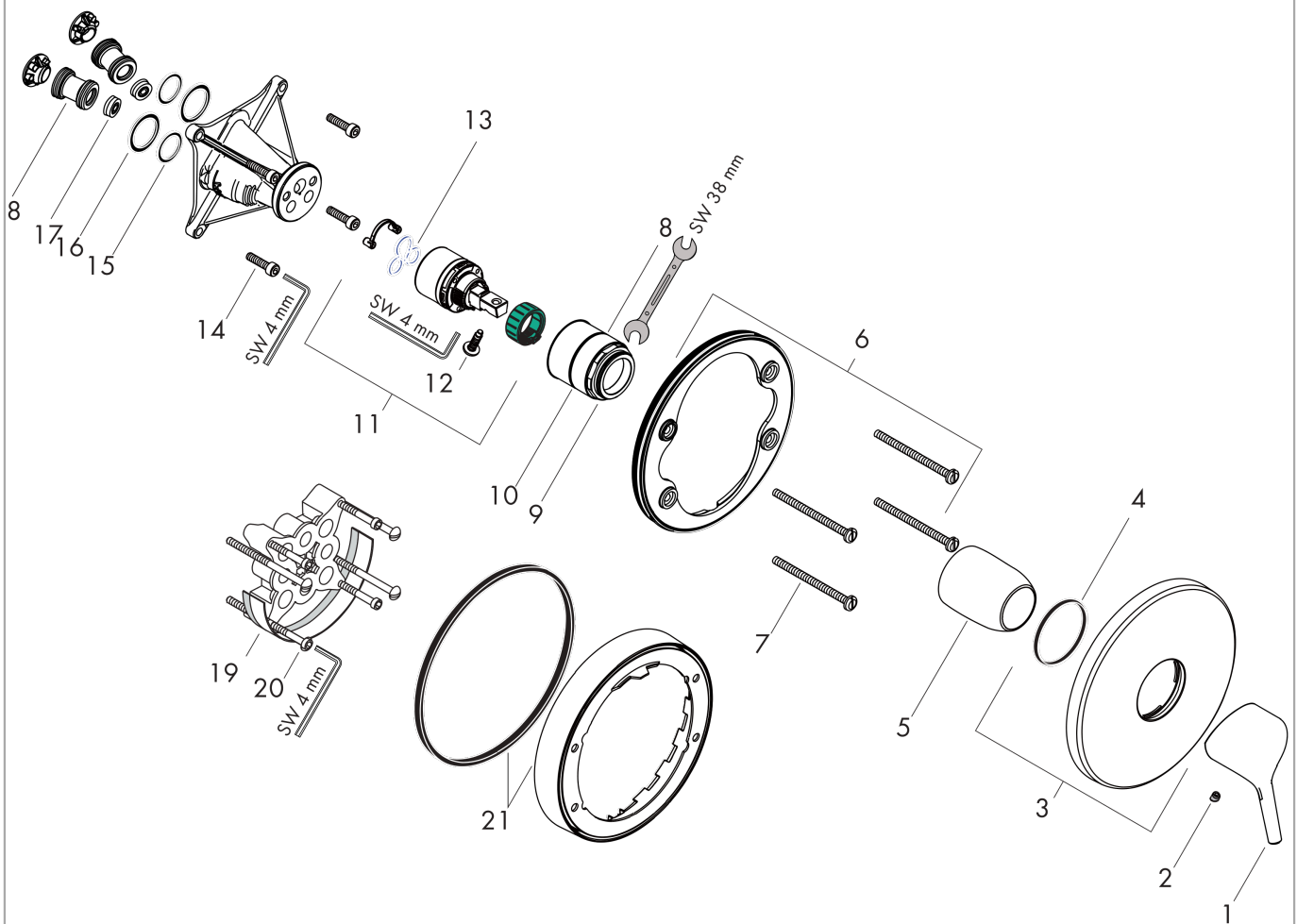


Talis S
Mezclador monomando de ducha empotrado
 Acabado: **Cromo** ref.: **72605000**



Vista despiezada

Año de fabricación: >10/19



Talis S
Mezclador monomando de ducha empotrado
 Acabado: **Cromo** ref.: **72605000**



Lista de piezas de recambio

Año de fabricación: >10/19

| Posición | Descripción | ref. | CP | UE |
|----------|--------------------------------|----------|---------|----|
| 1 | Mando | 92644000 | 30,73 € | 1 |
| 2 | Tapón | 96338000 | 3,51 € | 1 |
| 3 | Embellecedor mezclador Ø 150mm | 98792000 | 62,19 € | 1 |
| 4 | Junta toroidal 43x3 | 98418000 | 3,51 € | 1 |
| 5 | Casquillo | 98790000 | 30,73 € | 1 |
| 6 | Adaptador para embellecedor | 98793000 | 38,96 € | 1 |
| 7 | Set tornillo portador | 96454000 | 9,08 € | 1 |
| 8 | Tuerca | 98796000 | 38,96 € | 1 |
| 9 | Junta toroidal 30x1,5 | 98433000 | 3,51 € | 1 |
| 10 | Junta toroidal 39x1,5 | 98400000 | 3,51 € | 1 |
| 11 | Cartucho | 92730000 | 62,19 € | 1 |
| 12 | Tornillo | 95140000 | 5,81 € | 1 |
| 13 | Junta | 95008000 | 9,08 € | 1 |
| 14 | Set tornillo | 96525000 | 9,08 € | 1 |
| 15 | Junta toroidal 16x2 | 98133000 | 3,51 € | 1 |
| 16 | Junta toroidal 22x2 | 98185000 | 3,51 € | 1 |
| 17 | Limitador de caudal (22 l/min) | 95884000 | 12,34 € | 1 |
| 18 | Silenciador | 96429000 | 5,81 € | 1 |
| 19 | Prolongación 25 mm | 13595000 | - | 1 |
| 20 | Set tornillo portador | 97747000 | 3,51 € | 1 |
| 21 | Prolongación 22 mm (Ø 150 mm) | 13597000 | - | 1 |
| a | Cuerpo base | 01800180 | - | 1 |